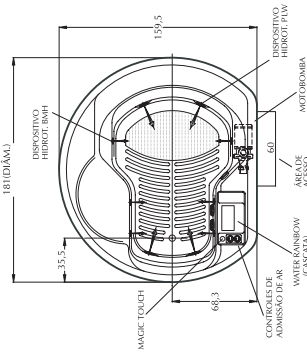
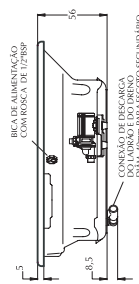


MAUREA

MA181160



Foto meramente ilustrativa



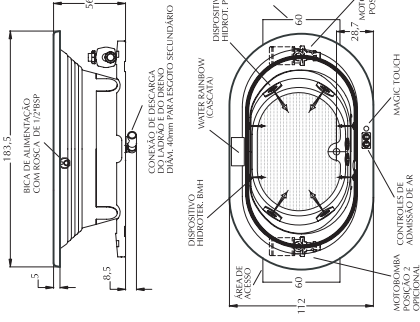
Características Básicas

Modelo	Dimensões (cm) CxLxH	Capacidade (litros)	Carga média sobre o piso (kgf/m²)	Peso de despacho (kgf)
MA181160	181 x 159,5 x 56	380	250	83

Consulte tabela de características construtivas e opcionais nas páginas 22 e 23.



Designer Collection



Características Básicas

Modelo	Dimensões (cm) CxLxH	Capacidade (litros)	Carga média sobre o piso (kgf/m²)	Peso de despacho (kgf)
EU184112	183,5x112x56	330	262	70

Consulte tabela de características construtivas e opcionais nas páginas 22 e 23.



Foto meramente ilustrativa